



MEDAX

DER HOCHLADER FÜR PROFIS



HOCHLADER **MEDAX**

HOCHLADER 

MASCHINEN-
TRANSPORTER 

Medax, Schwergewichts-Champion

Die Medax-Hochlader sind für den sehr schweren und intensiven Einsatz gebaut. Mit nicht weniger als 24 Modellen und zulässigem Gesamtgewicht von 2600 bis 3500 kg gibt es immer ein Modell, das Ihren Transportbedürfnissen entspricht. Das durchdachte Design mit wartungsfreundlicher Konstruktion und die gute Verarbeitung machen diesen Hochlader zu einem Favoriten für den professionellen Benutzer.



Der Medax ist als 2-Achser und 3-Achser erhältlich

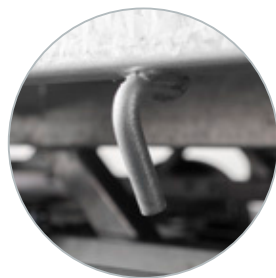
**NUR DAS BESTE
MATERIAL FÜR MICH**

Keine Herausforderung zu groß

Profis in ganz Europa vertrauen täglich auf die Qualität des Medax und setzen ihn bis zum Äußersten ein. Der Ladeboden wird durch das Qualitäts-Chassis aus Rechteckrohrprofilen optimal unterstützt. Die Achsen, Räder, Auflaufbremse und das Stützrad sind von bester Qualität. Die eingebauten Spannverschlüsse, die Bordwände die komplett unter die Ladefläche klappen und die vielen Befestigungsmöglichkeiten machen den Medax zu einem idealen Partner für die Arbeit. Immer wieder, Tag für Tag. Kurz gesagt; keine Herausforderung ist dem Hochlader von Hulco zu groß!



Robustes Profichassis aus Rechteckrohrprofilen



Lange Zurrhaken unter dem Ladeboden



Eingebaute Spannverschlüsse



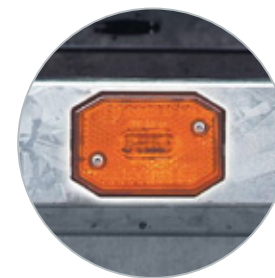
Heckklappenstütze mittels Auszugsrohren



Viele Bindehaken an der Innenseite der Ladefläche



Geteilte Seitenwände ab 5 Metern Länge



Integrierte LED-Seitenmarkierungsbeleuchtung

1A-Qualität Auflaufbremse

Umklappbare Vorderbordwand für mehr Ladelänge

Eingebaute Spannverschlüsse

Multiplex-Bodenplatte aus einem Stück

Aluminium-Seitenbordwände klappen bis unter den Ladeboden

Integrierte Bindschiene



Lange Deichsel aus Rechteckrohrprofil

Automatik Stützrad

LED-Breitenbeleuchtung

Integrierte LED-Seitenmarkierungsbeleuchtung

Zurrhaken unter der Ladefläche

1A-Qualität Räder und Achsen

Robotergeschweißtes Rahmenchassis aus Rechteckrohrprofilen



**ICH VERTRAUE JEDEN
TAG MEINEM MEDAX**

Stimmen Sie den Medax auf Ihre Wünsche ab

Mit einer großen Auswahl an Zubehör können Sie den Medax nach Ihren Wünschen gestalten. Sie können wählen aus; Abstellstützen, Winden, Achsstoßdämpfer, Reserverad mit Halter, Umrissleuchte, Hochplane oder Vordergitter. Eine flache Version ohne Bordwände? Oder Auffahrampen unter der Ladefläche? Hulco hat es!



Zusätzliche Ladungssicherungsmöglichkeiten mit dem Vordergitter von 80 cm Höhe. Das Reserverad mit Halter kann an das Vordergitter montiert werden.



Ein Medax mit Hochplane bietet Ihnen noch mehr Möglichkeiten. Die Hochplane ist mit einer Innenhöhe von 180 und 210 cm erhältlich.



Zubehör; Auffahrampen aus Stahl oder Aluminium, in Kassetten



Zubehör; Abstellstützen können im Handumdrehen ausgeklappt werden



Zubehör; Seilwinde mit Halterung



Zubehör; Achsstoßdämpfer für zusätzlichen Fahrkomfort



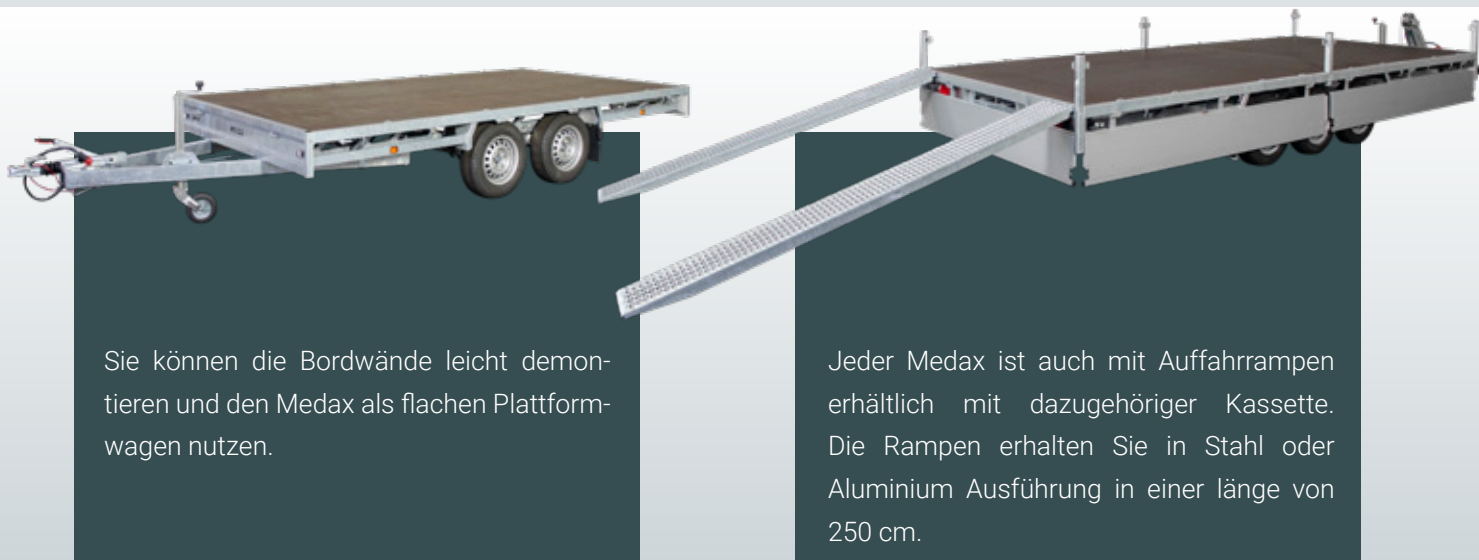
Zubehör; Reserverad mit Halter



Zubehör; Umrissleuchte LED



Zubehör; Hochplane, mit lichtdurchlässigem Dach



Sie können die Bordwände leicht demonstrieren und den Medax als flachen Plattformwagen nutzen.

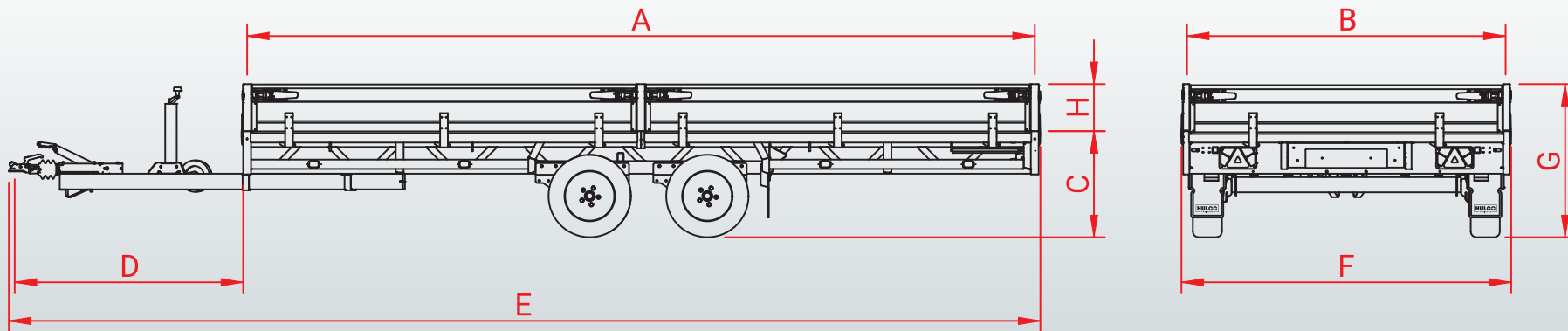
Jeder Medax ist auch mit Auffahrampen erhältlich mit dazugehöriger Kassette. Die Rampen erhalten Sie in Stahl oder Aluminium Ausführung in einer Länge von 250 cm.

Hulco hilft

Hulco verfügt über ein umfangreiches Netzwerk zertifizierter Hulco-Händler. Erkundigen Sie sich bei einem Händler in Ihrer Nähe unter www.hulco.eu. Der Hulco-Händler kann Ihnen dabei helfen Ihren idealen Medax so zusammen zustellen, dass er zu 100% Ihren Anforderungen entspricht.



Modell	Medax-2 2600 335x183	Medax-2 2600 405x183	Medax-2 2600 405x203	Medax-2 2600 502x203	Medax-2 3000 335x183	Medax-2 3000 405x183	Medax-2 3000 405x203	Medax-2 3000 405x223	Medax-2 3000 502x203	Medax-2 3000 502x223	Medax-2 3000 611x203
Gesamtgewicht	2600 kg	2600 kg	2600 kg	2600 kg	3000 kg	3000 kg	3000 kg	3000 kg	3000 kg	3000 kg	3000 kg
Leergewicht	560 kg	610 kg	625 kg	710 kg	570 kg	620 kg	635 kg	660 kg	720 kg	750 kg	795 kg
Nutzlast	2040 kg	1990 kg	1975 kg	1890 kg	2430 kg	2380 kg	2365 kg	2340 kg	2280 kg	2250 kg	2205 kg
Anzahl der Achsen	2	2	2	2	2	2	2	2	2	2	2
Ausführung	gebremst	gebremst	gebremst	gebremst	gebremst	gebremst	gebremst	gebremst	gebremst	gebremst	gebremst
Kastenzlänge innen (A)	335 cm	405 cm	405 cm	502 cm	335 cm	405 cm	405 cm	405 cm	502 cm	502 cm	611 cm
Kastenzbreite innen (B)	183 cm	183 cm	203 cm	203 cm	183 cm	183 cm	203 cm	223 cm	203 cm	223 cm	203 cm
Ladeflächenhöhe (C)	68 cm	68 cm	68 cm	68 cm	65 cm	65 cm	65 cm	65 cm	65 cm	65 cm	65 cm
Deichsellänge (D)	145 cm	145 cm	145 cm	145 cm	145 cm	145 cm	145 cm	145 cm	145 cm	145 cm	145 cm
Gesamtläng (E)	490 cm	560 cm	560 cm	657 cm	490 cm	560 cm	560 cm	560 cm	657 cm	657 cm	766 cm
Gesamtbreite (F)	190 cm	190 cm	210 cm	210 cm	190 cm	190 cm	210 cm	230 cm	210 cm	230 cm	210 cm
Gesamthöhe (G)	98 cm	98 cm	98 cm	98 cm	95 cm	95 cm	95 cm	95 cm	95 cm	95 cm	95 cm
Bordwandhöhe (H)	30 cm	30 cm	30 cm	30 cm	30 cm	30 cm	30 cm	30 cm	30 cm	30 cm	30 cm
Reifenmaß	185/70R13	185/70R13	185/70R13	185/70R13	185/60R12	185/60R12	185/60R12	185/60R12	185/60R12	185/60R12	185/60R12



Medax

Medax-2 3000 611x223	Medax-2 3500 405x203	Medax-2 3500 405x223	Medax-2 3500 502x203	Medax-2 3500 502x223	Medax-2 3500 611x203	Medax-2 3500 611x223	Medax-3 3500 405x203	Medax-3 3500 405x223	Medax-3 3500 502x203	Medax-3 3500 502x223	Medax-3 3500 611x203	Medax-3 3500 611x223
3000 kg	3500 kg	3500 kg	3500 kg	3500 kg	3500 kg	3500 kg	3500 kg	3500 kg	3500 kg	3500 kg	3500 kg	3500 kg
830 kg	690 kg	715 kg	775 kg	805 kg	850 kg	885 kg	750 kg	780 kg	830 kg	860 kg	905 kg	940kg
2170 kg	2750 kg	2785 kg	2725 kg	2695 kg	2650 kg	2615 kg	2750 kg	2720 kg	2670 kg	2640 kg	2595 kg	2560 kg
2	2	2	2	2	2	2	3	3	3	3	3	3
gebremst	gebremst	gebremst	gebremst	gebremst	gebremst	gebremst	gebremst	gebremst	gebremst	gebremst	gebremst	gebremst
611 cm	405 cm	405 cm	502cm	502 cm	611 cm	611 cm	405 cm	405 cm	502 cm	502 cm	611 cm	611 cm
223 cm	203 cm	223 cm	203 cm	223 cm	203 cm	223 cm	203 cm	223 cm	203 cm	223 cm	203 cm	223 cm
65 cm	66 cm	66 cm	66 cm	66 cm	66 cm	66 cm	66 cm	66 cm	66 cm	66 cm	66 cm	66 cm
145 cm	145 cm	145 cm	145 cm	145 cm	145 cm	145 cm	145 cm	145 cm	145 cm	145 cm	145 cm	145 cm
766 cm	560 cm	560 cm	657 cm	657 cm	766 cm	766 cm	560 cm	560 cm	657 cm	657 cm	766 cm	766 cm
230 cm	210 cm	230 cm	210 cm	210 cm	210 cm	230 cm	210 cm	230 cm	210 cm	230 cm	210 cm	230 cm
95 cm	96 cm	96 cm	96 cm	96 cm	96 cm	96 cm	96 cm	96 cm	96 cm	96 cm	96 cm	96 cm
30 cm	30 cm	30 cm	30 cm	30 cm	30 cm	30 cm	30 cm	30 cm	30 cm	30 cm	30 cm	30 cm
185/60R12	185/60R12	185/60R12	185/60R12	185/60R12	185/60R12	185/60R12	185/60R12	185/60R12	185/60R12	185/60R12	185/60R12	185/60R12

Zubehör	Medax breite 183 cm	Medax breite 203cm	Medax breite 223 cm
Hochplane (Innenhöhe 180 cm)	v	v	v
Hochplane (Innenhöhe 210 cm)	v	v	v
Abstellstützen	v	v	v
Vordergitter (Höhe 80 cm)	v	v	v
Auffahrampen (Aluminium oder Stahl) mit kassette	v	v	v
Winde mit Stütze Medax	v	v	v
Achsstoßdämpfer	v	v	v
LED Umrissleuchte	v	v	s
Reserverad mit Halter	v	v	v

s Serienausstattung

v Erhältlich als Zubehör

Hulco Trailers, für Profis mit Ansprüchen

Seit 2003 entwickelt Hulco Anhänger für den gewerblichen Markt wobei Topqualität und Zuverlässigkeit im Vordergrund stehen. Auf die Produkte von Hulco ist jeden Tag Verlass. Alle Anhänger sind aufgrund der großzügigen Serienausstattung sehr benutzerfreundlich. Die hohe Qualität wird mit Hilfe der eigenen Entwicklung, Innovation und automatisierter Produktion gewährleistet. Hulco ist aus diesem Grund führend in Europa.

Besuchen Sie: www.hulco.eu



A Tieflader **BSX**

A Tieflader **GT-O / GT-R**

A Kipper **KSX**

A Kipper **KLT**

A Hochlader **PSX**

A Hochlader **ASX**

H Hochlader **MEDAX**

A Hochlader **PLT**

A Fahrzeugtransporter **AMT**

A Fahrzeugtransporter **AMT-ECO**

H Maschinentransporter **TERRAX-Basic / TERRAX**

A Bauwagen **PTS**

A Multitransporter **MSX**

A Deckelanhängen **GT-HT/VT1**

A Koffernanhänger **GT-VT2/VT3/VT4**

A Pferdeanhänger **PTH**

Ihr Hulco-Händler

ATVshop.ch
 Böttsteinerstrasse 2, 5314 Kleindöttingen
 056 544 22 88 - info@atvshop.ch

HB2001DE-MED



The Anssems Group:

Hulco Trailers GmbH

Wiener Straße 34
 D-48455 Bad Bentheim-Gildehaus

Anssems Aanhangwagens B.V.

Ericssonstraat 50
 NL-5121 ML Rijen

Anssems Anhänger GmbH

Londoner Straße 15
 D-48455 Bad Bentheim-Gildehaus

Anssems Remorques Sarl

Rue Pierre Brossolette
 FR-58600 Garchizy